

Next Generation  
**red-y compact:**

AA Batteriebetrieb  
Touch Interface  
Micro-USB Port  
Alarm Modul



**red-y compact 2 series** Produktinformation

# Batteriebetriebene digitale Massedurchflussmesser für Gase

# Unabhängig, digital & komfortabel:

## Thermische Massedurchflussmesser für Gase

Die Massedurchflussmesser der **red-y compact 2 series** zeichnen sich durch leistungsstarke Technologie, intelligente Funktionen und innovatives Design aus. Die neue Gerätegeneration bringt dem Anwender hohe Flexibilität in der Anwendung: Kompaktes Design, Batteriebetrieb und Touch-Display.

### Touch Interface



Das Touch-Display bietet eine intuitive Navigation. Sämtliche Geräteparameter sind über das integrierte Menü einstellbar. Automatische Ausrichtung der Anzeige durch Lagesensor

### Unabhängiger Betrieb



Die Durchflussmesser werden mit einer Standard AA Batterie oder Micro-USB-Stromversorgung betrieben. Optional ist eine 24 Vdc Stromversorgung erhältlich

### Modulare Erweiterungen



Die Geräte können mit verschiedenen Modulen erweitert und nachgerüstet werden: Batterie-, Alarm- und Stromversorgungsmodul



### Hohe Genauigkeit & Dynamik



Die Geräte bieten hohe Genauigkeit und Dynamik:

**Genauigkeit ±1% vom Endwert**

**Dynamik 1 : 100**

(abhängig von Anwendung/Messbereich)

### Totalisator



Zusätzlich zum Durchfluss wird der Gesamtverbrauch angezeigt. Ideal für Gasverbrauchsmessungen

### 1 Gerät – Mehrere Gase



Ein Messgerät kann für bis zu 3 verschiedene Gase oder Gasmischungen verwendet werden

### Passwortschutz



Zur Vermeidung unautorisierter Änderungen kann das Menü mit einem Passwort geschützt werden

### 3 Jahre Garantie\*



Hochwertige Bauteile sorgen für einen langen und störungsfreien Betrieb

\*gilt nicht für Kalibration, Optionen und Zubehör

### Ausführungsvarianten «red-y compact 2 series»

Ausführung	Touch-Display <sup>1</sup>	Auto. Ausrichtung der Anzeige (Lagesensor)	Auswahl verschiedener Startbildschirme	Totalisator	Multigas (bis zu 3)	Handventil	Alarm Funktionen	Speisung		
								Micro-USB Speisung	Batterie Speisung	24 Vdc Speisung
compact meter GCM	●	●	●	●	○			●	●	○
compact regulator GCR	●	●	●	●	○	●		●	●	○
compact switch GCS	●	●	●	●	○		●			●
compact all-in GCA	●	●	●	●	○	●	●			●

● Standard

○ Optional

<sup>1</sup>Hintergrundbeleuchtung bei Batteriebetrieb nicht verfügbar; nur bei externer Speisung (Micro-USB oder 24 Vdc)

## Die neue red-y compact 2 series – Noch mehr Funktionalität:

### » Grosse Auswahl an Durchflusseinheiten:

Sie haben die Auswahl zwischen einer großen Anzahl Durchflusseinheiten (**Standard** und **Norm**) zahlreicher internationaler Masssysteme (**SI, Imperial, US Customary**) mit benutzerdefinierten Referenzbedingungen. Die Einheiten können aus dem integrierten Menu sowohl für den Durchfluss als auch für das Total ausgewählt werden.

### » Erweiterte Alarmfunktionen:

Der neue *red-y compact* verfügt über 3 konfigurierbare Alarmer. Folgende Alarm-Modi stehen zur Verfügung:

**Max.-Alarm, Min.-Alarm, Bereichs-Alarm** und **Totalisator-Alarm**

Die Alarmer können mit unterschiedlichen Parametern konfiguriert werden:

**Normal offen (NO), normal geschlossen (NC), Hysterese, Rücksetzen (automatisch/manuell** oder **über Eingangskontakt) Alarmverzögerung** und **Alarmdauer**

### » Geräteinformationen und Mitteilungen

Anzeige sämtlicher Geräteinformationen und Konfigurationseinstellungen. Hinweise und Warnungen werden im Startbildschirm angezeigt.

### » Upgrade von Gerätefunktionen

Neue Gerätefunktionen können über die integrierte USB-Schnittstelle aktualisiert werden. Informieren Sie sich unter [twitter.com/vogtlinmassflow](https://twitter.com/vogtlinmassflow) oder [www.voegtlin.com](http://www.voegtlin.com)



## Schwebekörper oder Massemesser?

Viele Anwendungen verlangen **hohe Genauigkeit**, in Kombination mit **Druck- und Temperaturengleich**, die nicht mit konventionellen Schwebekörper-Durchflussmessern realisierbar sind.

Schwebekörper reagieren sehr empfindlich auf Druck- und Temperaturänderungen. Eine Druckänderung von 1 bar kann Messwertfehler von bis zu 50% verursachen. Unsere Massendurchflussmesser sorgen hier für Wiederholbarkeit!

Das **elektronische Alarmmodul** eröffnet mit 3 konfigurierbaren Alarmen neue Anwendungsbereiche.

## Autonomie, Präzision und Komfort für Ihre Anwendung

Die thermischen Durchflussmesser und Regler von Vögtlin Instruments GmbH setzen durch den Einsatz **hochpräziser MEMS-Technologie** (CMOS-Sensor) neue Massstäbe bei Ansprechverhalten und Messgenauigkeit und zeichnen sich durch ein Höchstmass an Komfort aus:

- » **Die Geräte sind sehr kompakt, können lageunabhängig eingebaut werden und sind umgehend betriebsbereit**
- » **Die integrierte Touch-Anzeige mit intuitiver Menüführung ermöglicht zahlreiche Einstellungen**
- » **Neben dem aktuellen Messwert wird auch der Totalverbrauch angezeigt. Dies schafft Transparenz in Versorgungssystemen**
- » **Die Durchflussmesser bieten dank autonomem Betrieb mit AA Batterien eine hochpräzise Alternative zu Schwebekörper-Durchflussmessern**
- » **Hohe Qualität: Alle Durchflussmessgeräte werden in unserem europäischen Produktionszentrum in Deutschland hergestellt und kalibriert**

Gerne sind unsere Spezialisten für Sie da: **+41 61 756 63 00** oder [www.voegtlin.com](http://www.voegtlin.com)

## Alarm Option «red-y compact 2 series»

Die Versionen **GCS** (red-y compact 2 switch) und **GCA** (red-y compact 2 all-in) verfügen über **3 konfigurierbare Alarme**. Folgende Alarm-Modi stehen zur Verfügung: Max.-Alarm, Min.-Alarm, Bereichs-Alarm und Totalisator-Alarm. Bestehende *red-y compact 2 meter & regulator* können einfach umgerüstet werden.

### Hauptmerkmale:

- » 3 Alarmkontakte  
(Relais: Schaltstrom bis 1 A, Schaltspannung 30 Vdc)
- » 2 optisch getrennte Eingangskanäle  
(für optionale Fernrückstellung des Alarms)
- » Jeder Alarmkontakt kann einzeln als Max.-, Min.-, Bereichs- oder Totalisatoralarm gesetzt werden
- » Hysterese, Alarmverzögerung und Alarmdauer sind frei konfigurierbar
- » Integrierte 8...30 Vdc Speisung, abgesichert mit Polyfuse
- » Inkl. Kabel (2 m) mit verzinnnten Aderenden
- » Einstellung sämtlicher Parameter über Touch Anzeige

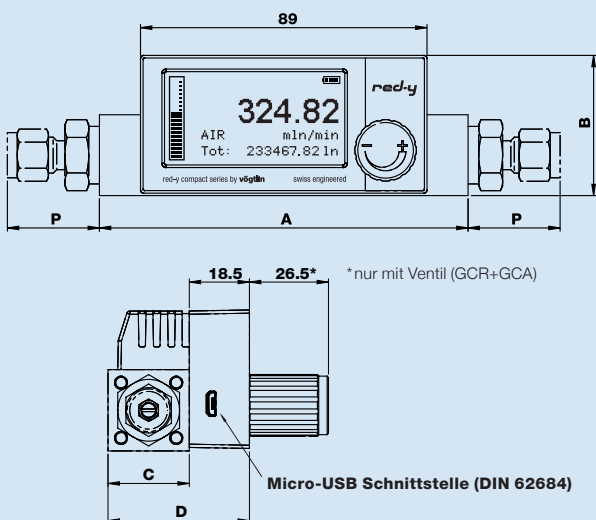
### Pin Belegung

	Pin	Farbe	Belegung
Power	1	rot	PWR+
	2	schwarz	PWR-
Input 2	3	weiss	IN2
Input 1	4	braun	IN1
Input GND	5	grün	IN.GND
Alarm 3	6	gelb	OUT3.NO
	7	grau	OUT3.NC
	8	pink	OUT3.COM
Alarm 2	9	blau	OUT2.A
	10	violett	OUT2.B
Alarm 1	11	grau-pink	OUT1.A
	12	rot-blau	OUT1.B

### Funktionen

<b>Alarme</b>	Max.-Alarm, Min.-Alarm, Bereichs-Alarm, Totalisator-Alarm
<b>Rückstellung</b>	Automatisch, manuell, über Eingangskontakt (Input 1/ Input 2)
<b>Speisung</b>	
<b>Spannungsbereich</b>	8...30 Vdc (typisch 24 Vdc)
<b>Max. Stromaufnahme</b>	300 mA
<b>Absicherung</b>	Selbstrückstellende Sicherung (500mA) und Verpolungsschutz
<b>Technische Daten Relais 1+2 (Schliesser) / Relais 3 (Wechsler)</b>	
<b>Höchstspannung</b>	30 Vdc
<b>Schaltzyklen</b>	> 5 Mio.
<b>Maximalstrom</b>	Relais 1+2 (Schliesser): 0.5 A / Relais 3 (Wechsler): 1 A
<b>Eingänge 1+2 (Optokoppler)</b>	
<b>Spannungsbereich</b> (Polarität beachten)	5...30 Vdc (@ 5 mA max.)
<b>Empfohlene Signaldauer</b>	100 msec (Abtastintervall 20 ms)

## Abmessungen «red-y compact 2 series»



Typ/Body	Länge (mm)				Länge der Verschraubungen
	A	B	C	D	
GCM G $\frac{1}{4}$ " GCR G $\frac{1}{4}$ " GCS G $\frac{1}{4}$ " GCA G $\frac{1}{4}$ "	114	44	25	44	Wir bieten zahlreiche Verschraubungen für Ein- und Ausgänge.
GCM G $\frac{1}{2}$ " GCS G $\frac{1}{2}$ "	160	54	35	54	
GCR G $\frac{1}{2}$ " GCA G $\frac{1}{2}$ "	207	54	35	54	

Detaillierte Masszeichnungen finden Sie in der *red-y compact 2 series* Bedienungsanleitung auf [www.voegtlin.com/downloads](http://www.voegtlin.com/downloads)

# Technische Daten «red-y compact 2 series»

## Gerätetypen



### compact meter GCM

Massemesser

### compact switch GCS

Massemesser mit Alarmfunktionen



### compact regulator GCR

Massemesser mit Handregelventil

### compact all-in GCA

Massemesser mit Alarmfunktionen & Ventil



### compact G $\frac{1}{2}$ " Ausführungen

Bei den 1/2" Ausführungen mit Ventil ist das Ventil angeflanscht

## Messbereiche

(Luft/ Endwerte frei wählbar)	Typ	Messbereiche (Luft)		Gasanschluss
	GCX-A	von 0 ... 50 mln/min	bis 0 ... 600 mln/min	G $\frac{1}{4}$ "
	GCX-B	von 0 ... 600 mln/min	bis 0 ... 6000 mln/min	G $\frac{1}{4}$ "
	GCX-C	von 0 ... 6 l/min	bis 0 ... 60 l/min	G $\frac{1}{4}$ "
	GCX-D	von 0 ... 60 l/min	bis 0 ... 450 l/min	G $\frac{1}{2}$ "

## Leistungsmerkmale

<b>Medien</b> (Echtgaskalibrierung)	Air, O $_2^*$ , N $_2^*$ , He, Ar, CO $_2$ , H $_2$ , CH $_4$ , C $_3$ H $_8$ (andere Gase und Gasmischungen auf Anfrage) *O $_2$ /N $_2$ werden mit Luft kalibriert
<b>Genauigkeit</b> (Luft & Luftäquivalent)	Eco: $\pm$ 2.0% vom Endwert; Bereiche > 200 l/min $\pm$ 3.0% vom Endwert Special: $\pm$ 1.0% vom Endwert bis 50 l/min
<b>Dynamik</b>	Eco: 1 : 50                      Special: 1 : 100
<b>Reaktionszeit</b>	Max. 300 msec (abhängig von Filtereinstellungen)
<b>Flussaktualisierung durch Sensor</b>	40 msec (Batteriebetrieb 500 msec)
<b>Aktualisierung der Anzeige</b>	240 msec (Batteriebetrieb 500 msec)
<b>Wiederholbarkeit</b>	$\pm$ 0.5% vom Messwert
<b>Langzeitstabilität</b>	< 1% vom Messwert/Jahr
<b>Speisung Meter GCM &amp; Regulator GCR</b>	Standard AA Batterie (Lebensdauer in Monaten abhängig vom Betrieb) oder Micro-USB Speisung (DIN 62684) Optional: Externe Speisung +8...30 Vdc (Stromaufnahme max. 120 mA)
<b>Speisung Switch GCS &amp; All-in GCA</b>	Externe Speisung +8...30 Vdc (Stromaufnahme max. 300 mA) oder Micro-USB Speisung (DIN 62684)
<b>Arbeitsdruckbereich</b>	0.2 – 11 bar a
<b>Temperatur</b> (Umgebung/Gas)	0 – 50°C
<b>Werkstoffe</b>	Aluminium eloxiert, optional Edelstahl elektropliert
<b>Dichtungen</b>	FKM, optional EPDM (FDA)
<b>Druckkoeffizient</b>	< 0.2% / bar vom Messwert (typisch N $_2$ )
<b>Temperaturkoeffizient</b>	< 0.025% / °C auf Endwert Messbereichstyp
<b>Aufwärmzeit</b>	< 1 sec. für volle Genauigkeit

## Integration

<b>Anzeige</b>	Touch-Display (128x64 px) mit automatischer Bildschirm-Ausrichtung (Lagesensor) Hintergrundbeleuchtung nur bei externer Speisung (Micro-USB oder 24 Vdc)
<b>Gasanschluss</b>	G $\frac{1}{4}$ " (BSPP* female) bis 60 l/min, G $\frac{1}{2}$ " (BSPP* female) bis 450 l/min *British Standard Pipe Parallel
<b>Einlaufstrecke</b>	Keine
<b>Einbaulage</b>	Beliebig, Hersteller kontaktieren bei über 5 bar oder vertikaler Montage)
<b>Anschluss Kabel</b>	Bei externer Speisung oder Alarmmodul: 2 m, Aderenden verzinkt

## Sicherheit

<b>Prüfdruck</b>	16 bar a
<b>Leckrate</b>	< 1 x 10 $^{-6}$ mbar l/s He
<b>Schutzart</b>	IP-50
<b>EMV</b>	EN 61326-1

## Optionen



Fronttafelbau-Kit



Vakuum Verschraubungen



Verschiedene Verschraubungen für Ein-/Ausgang

## Weltweites TASI Flow Network



Vögtlin Sales & Service Hub Nordamerika:

**AW-Lake Company**

2440 W. Corporate Preserve Dr. #600  
Oak Creek, WI 53154, USA

Telefon +1 414 574 4300  
Fax +1 414 574 4301

info@aw-lake.com  
**www.aw-lake.com**

Internationaler Hauptsitz:

**Vögtlin Instruments GmbH**

Langenhagstrasse 1  
4147 Aesch BL, Schweiz

Telefon +41 61 756 63 00  
Fax +41 61 756 63 01

info@voegtlin.com  
**www.voegtlin.com**

Vögtlin Sales & Service Hub China:

**KEM flow technology (Beijing) Co., Ltd.**

Rm. 906, Block C, RuiPu Office Bldg,  
No. 15, HongJunYingNan Road,  
Chaoyang District, Beijing 100012, China

Telefon +86 10 849 29567

info@kem-kueppers.cn  
**www.voegtlin.cn**

Ihren lokalen Vögtlin-Vertriebspartner finden Sie im Internet:  
**www.voegtlin.com**



**Vögtlin Instruments GmbH – gas flow technology**

Langenhagstrasse 1 | 4147 Aesch (Schweiz)  
Tel. +41 61 756 63 00 | Fax +41 61 756 63 01  
www.voegtlin.com | info@voegtlin.com

